

Beton - Schalungsstein DIN 116 22-22

Abmessung L / B / H mm	Festigkeit	Rohdichte	Stk. / Pal.	kg / Stk.	Stk. / m ²	Stk. / m ³	Betonbedarf in l / mm ²
495 / 175 / 250	8	1,2	48	21,0	8	46	95
333 / 240 / 250	8	1,2	48	16,5	12	50	150
333 / 300 / 250	8	1,2	48	24,0	12	40	170
333 / 365 / 250	8	1,2	36	25,0	12	33	240

Für den Gülle- und Gärfutterbereich nach DIN 116 22-22 sind Schalungssteine ab 20 cm (14 cm Betonkern) zu verwenden

Jede Palette enthält pro Lage 1 Endstein. (4 Stück bei Höhe 250 mm)

Mehrweg-Maschinenpalette 1,00 x 1,10 m werden mit 10,50 €/Stk. Leihgebühr in Rechnung gestellt.

Bei frachtfreier Rückgabe unbeschädigter Paletten erfolgt eine Rückerstattung von 7,00 €.

Bei erforderlichen Umladen von Hänger auf Maschine berechnen wir 30 €.

Der Kranhub pro Palette wird mit 3,00 € berechnet.

Bei angebrochene Paletten berechnen wir eine Abpackgebühr von 5,00 €.

Verarbeitungshinweise

Die Schalungssteine werden in der ersten Lage in ein Mörtelbett versetzt, dass Unebenheiten ausgleicht und eine waagerechte Arbeitsfläche schafft. Die folgenden Schichten (Empfehlung: 3 Schichten) werden trocken im Verband verlegt.

Nach dem Einbringendes Füllbetons (C8/10, C12/15, C16/20, C20/25) wird Verdichtung empfohlen.

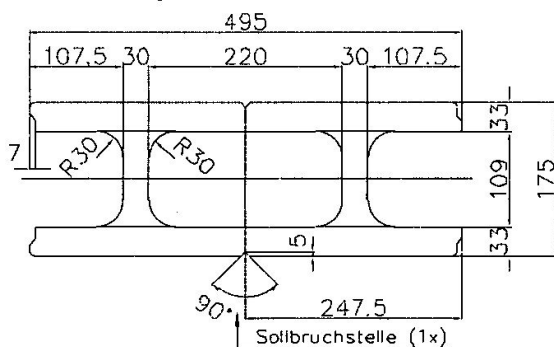
Das geschosshohe Verfüllen erfolgt ausschließlich mit Fließbeton.

Durch die waagerechten und senkrechten Öffnungen wird die Trag- und Querbewehrung in der richtigen Position gehalten.

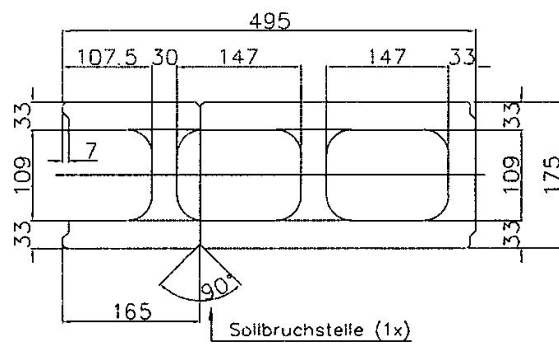
Einsatzmöglichkeiten

- Schalung für Streifenfundament,
- Frostschürzen oder als umlaufende Kante von Bodenplatten
- Abtreppung von Fundamenten oder Vorsprüngen im Geländeniveau
- Gärfuttersilo und Güllerinne
- Kellerwände und Wohnungszwischenwände,
- Schwimmbecken
- Schüttgutboxen

17,5er Schalungsstein

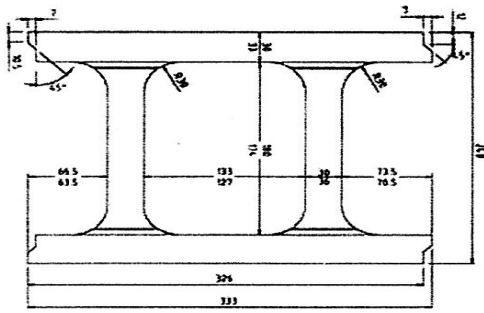


(Normalstein)
pro Lage (12 Steine): 1 teilbarer Endstein und 1 teilbarer Normalstein

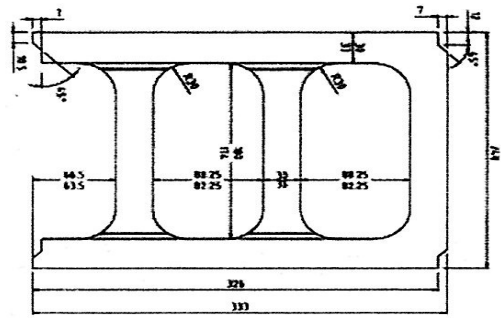


(Endstein)

24er Schalungsstein

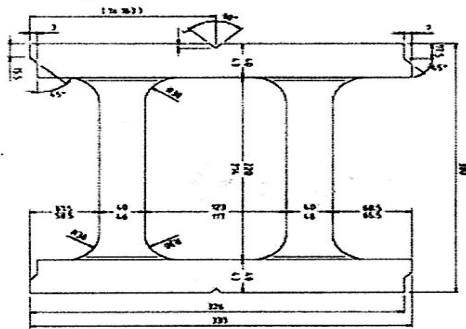


(Normalstein)
pro Lage (12 Steine): 1 Endstein und 1 teilbarer Normalstein

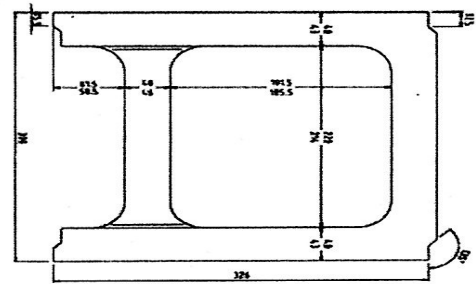


(Endstein)

30er Schalungsstein

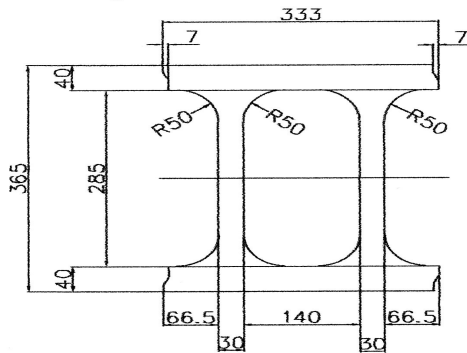


(Normalstein)
pro Lage (12 Steine): 1 Endstein und 1 teilbarer Normalstein

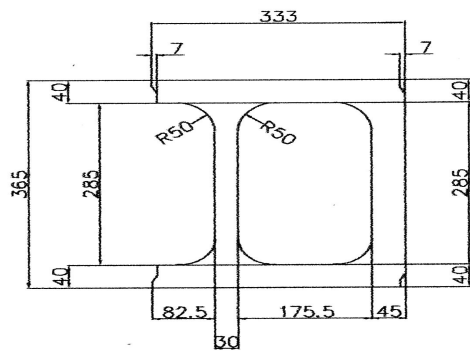


(Endstein)

36,5er Schalungsstein



(Normalstein)
pro Lage (9 Steine): 1 Endstein



(Endstein)